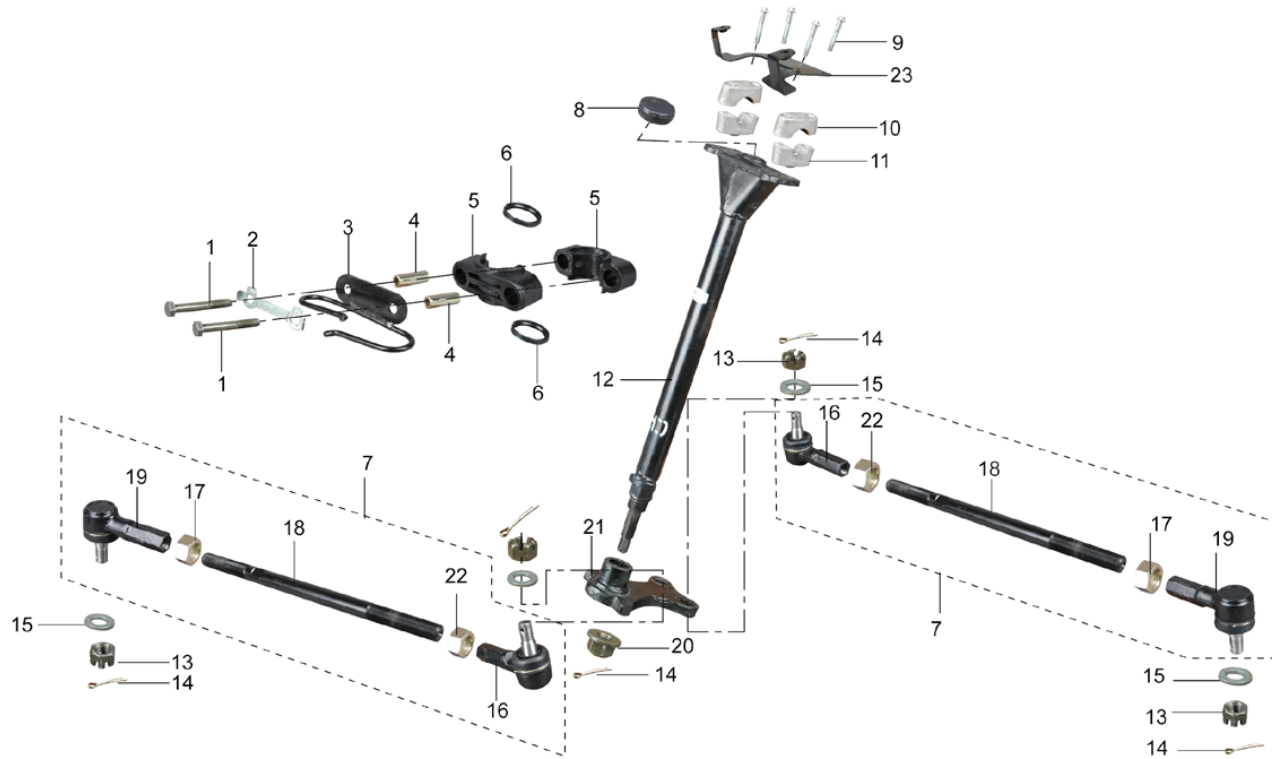
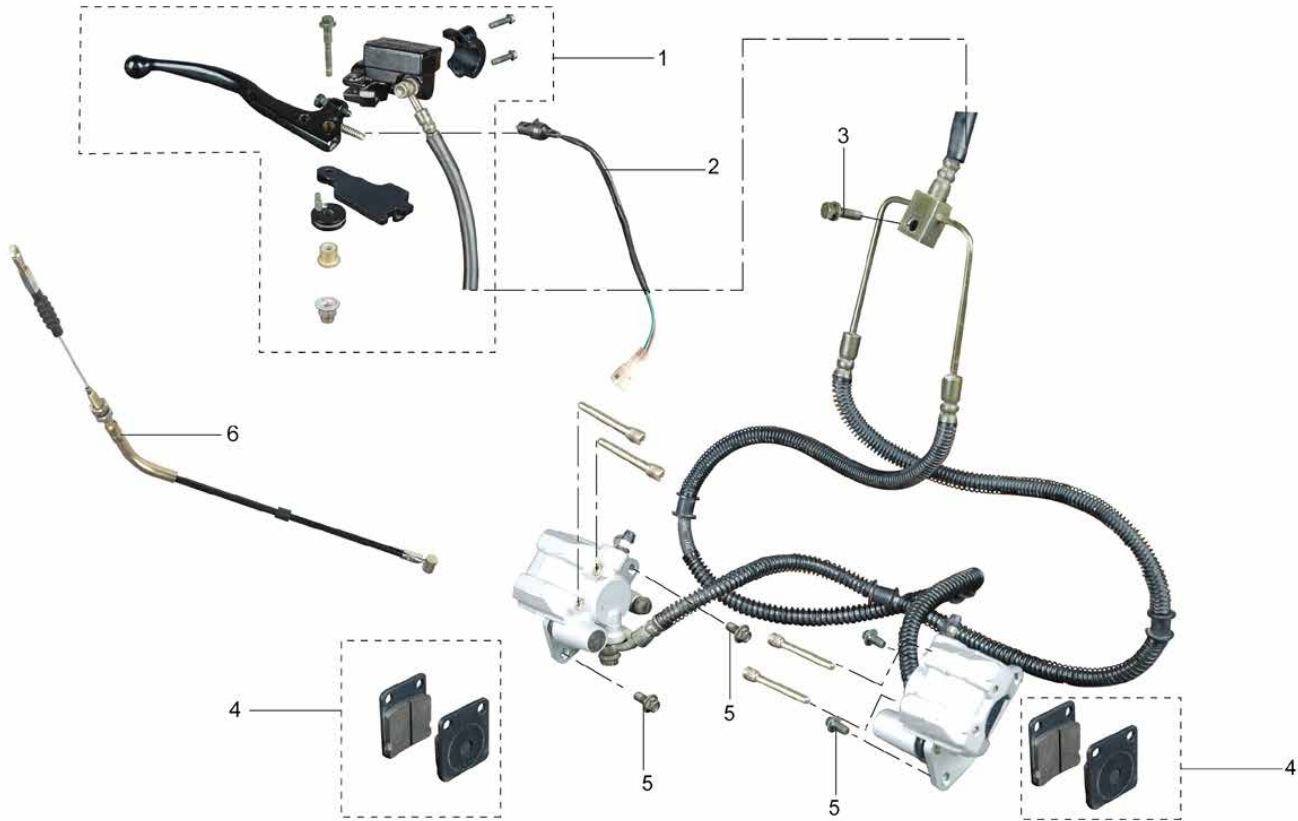


序号 No.	零件代号 Part code	零件名称 Part Name	状态 State		是否 维修 Y/N Maintenance	重量 Weight	属性 Property	备注 Notes
			EPA款 EPA shall	EEC款 EEC shall				
26	SSC5-570000-5	二/四驱开关	Two / four-wheel drive switch	1	1	Y	0.015	

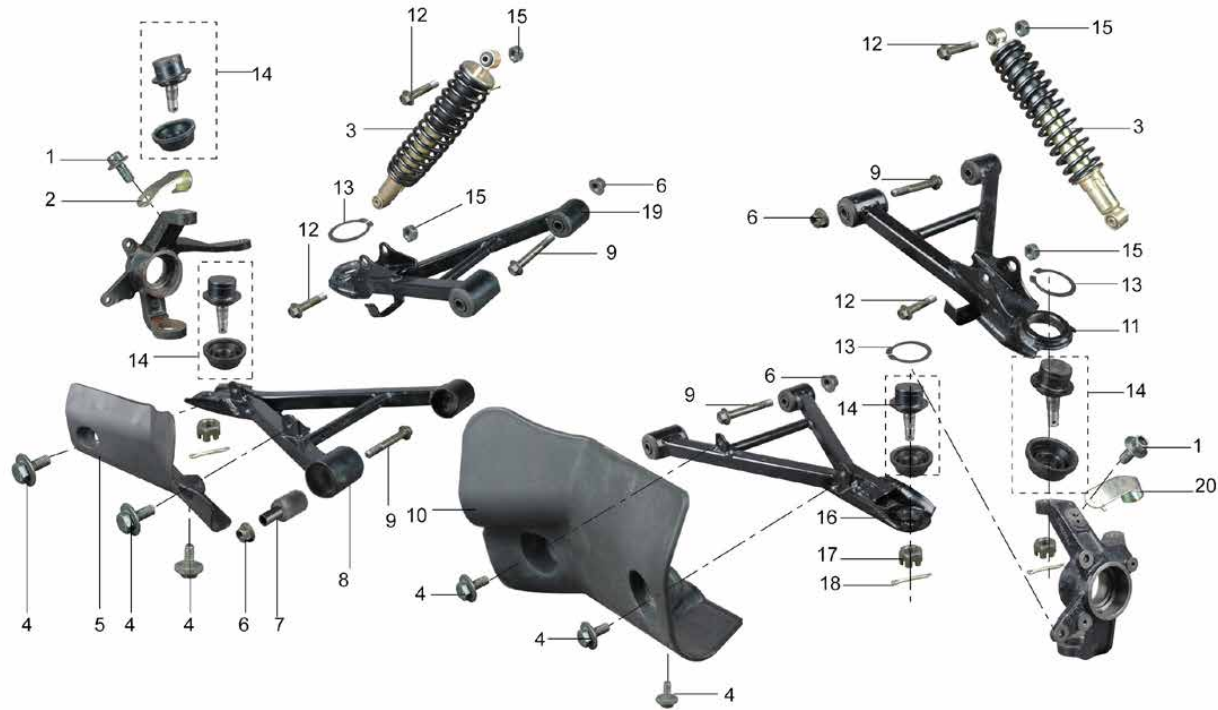
8. Steering Column



序号 No.	零件代号 Part code	零件名称 Part Name	状态 State		是否 维修 Y/N Maintenance	重量 Weight	属性 Property	备注 Notes	
			EPA款 EPA shall	EEC款 EEC shall					
1	BGB/T5782-M8×60-37	螺栓	Bolt	2	2	Y	0.0265	Metal	
2	SSA0-000407-0	锁紧垫片	Lock washer	1	1	Y	0.008	Metal	
3	SSA0-012000-0	线夹组合	Clamp assy	1	1	Y	0.093	Metal	
4	SSA0-000011-0	衬套	Bush	2	2	Y	0.0275	Metal	
5	SSA0-000507-0	转向立柱夹持座	Steering Column Clamp Block	2	2	Y	0.0215	Plastic	
6	SSA0-000607-0	密封圈	Ring	2	2	Y	0.0015	Rubber	
7	SSC4-603000-0	拉杆组合	Rod assy	2	2	Y	0.64	Metal	
8	SSA4-601501-0	防尘盖	Shield	1	1	Y	0.002	Plastic	
9	BGB/T16674.1-M8×55-32	螺栓	Bolt	4	4	Y	0.024	Metal	
10	SSC4-600201-0	上连接块	Connected to the block	2	2	Y	0.0295	Metal	
11	SSC4-600202-0	下连接块	Under the connection block	2	2	Y	0.0435	Metal	
12	SSC4-601000-0	立杆组合	Pole assy	1	1	Y	1.43	Metal	
13	BGB/T9459-M12×1.25-37	螺母	Nut	4	4	Y	0.012	Metal	
14	BGB/T91-3.2×24-W2	销	Pin	5	5	Y	0.001	Metal	
15	BGB/T97.1-12-32	垫圈	Washer	4	4	Y	0.0025	Metal	
16	SSA4-606000-0	拉杆球销总成2	Rod ball pin assembly 2	2	2	Y	0.047	Metal	
17	BGB/T6176-M12×1.25LH-31	螺母	Nut	2	2	Y	0.0145	Metal	
18	SSC4-603001-0	转向拉杆	Steering rod	2	2	Y	0.17	Metal	
19	SSA4-605000-0	拉杆球销总成1	Rod ball pin assembly 1	2	2	Y	0.047	Metal	
20	BGB/T6187.2-M14×1.5-37	螺母	Nut	1	1	Y	0.0095	Metal	
21	SSC4-602000-0	转向限位板组合	Turn limit board composition	1	1	Y	0.42	Metal	
22	BGB/T6176-M12×1.25-32	螺母	Nut	2	2	Y	0.0145	Metal	
23	SSC0-061000-5	仪表支架	Instrument Support	1	1	Y	0.256	Metal	

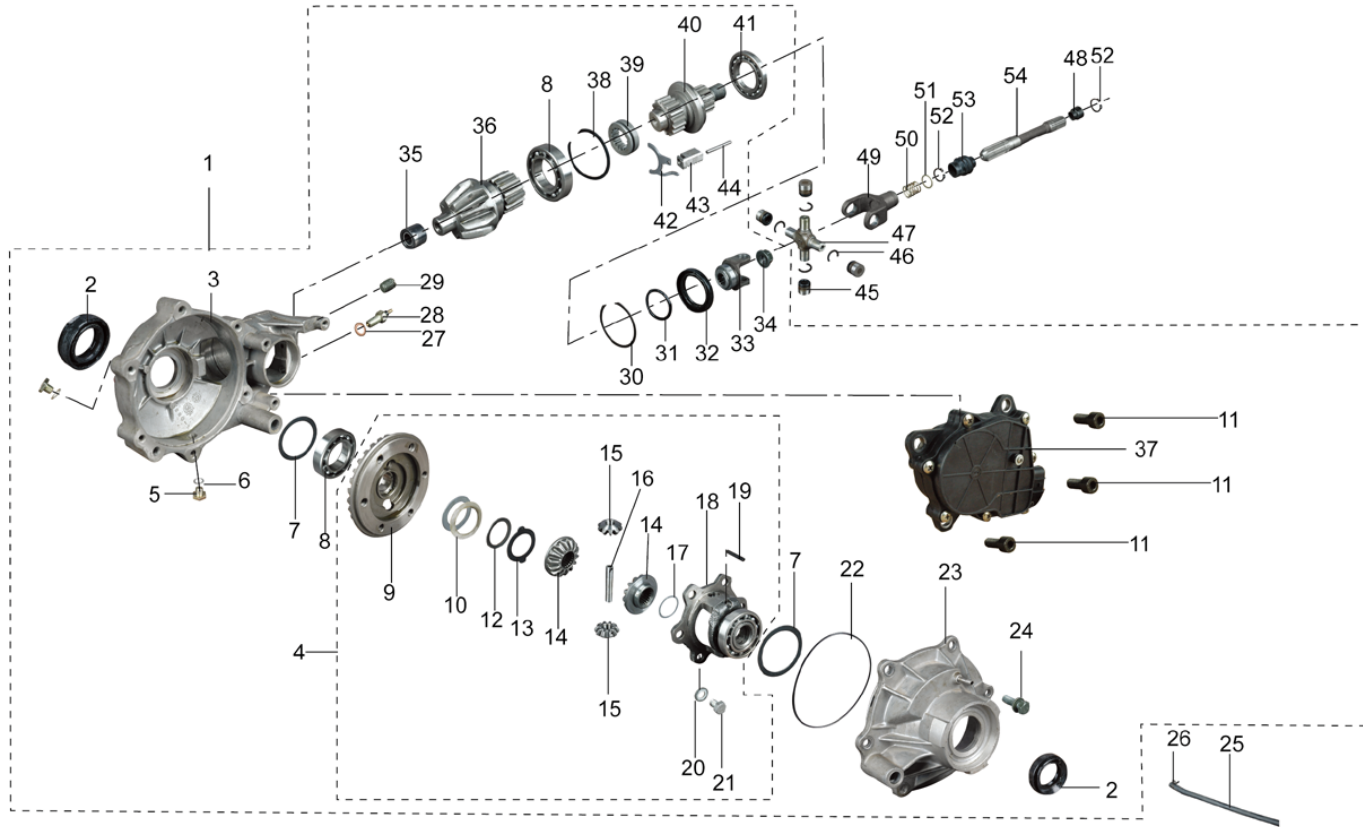


序号 No.	零件代号 Part code	零件名称 Part Name	状态 State		是否 维修 Y/N Maintenance	重量 Weight	属性 Property	备注 Notes
			EPA款 EPA shall	EEC款 EEC shall				
1	SSC4-350000-2	前制动器总成	Front brake assembly	1	1	Y	2.59	
2	SSC5-531000-0	前制动开关	Front brake switch	1	1	Y	0.015	
3	BGB/T9074.1-M8×30-37	螺栓组合件	Bolt assembly	1	1	Y	0.005	Metal
4	SSC4-355000-0	制动摩擦片组合	assy of brake linings	2	2	Y	0.0065	Metal
5	BGB/T16674.1-M8×16-37	螺栓	Bolt	4	4	Y	0.019	Metal
6	SSC4-230000-2	联动拉索组合	Combined linkage cable	1	1	Y	0.0115	



序号 No.	零件代号 Part code	零件名称 Part Name	状态 State		是否 维修 Y/N Maintenance	重量 Weight	属性 Property	备注 Notes
			EPA款 EPA shall	EEC款 EEC shall				
1	BGB/T16674.1-M6×12-37	螺栓 Bolt	2	2	Y	0.003	Metal	
2	SSC3-250401-0	前制动管钩3 Front brake pipe hook 3	1	1	Y	0.0125	Metal	
3	SSC3-510000-0	前减震器 Front Shock Absorber	2	2	Y	2.65	Metal	
4	BQ/JRYP1-CM6×16-37	螺栓 Bolt	6	6	Y	0.0075	Metal	
5	SSC0-000515-0	前摇臂护板(右) Care before Rocker panel (right)	1	1	Y	0.1355	Metal	
6	BGB/T6187.1-M10-37	螺母 Nut	8	8	Y	0.0125	Metal	
7	SSA3-212000-0	衬套组件 Bushing Components	8	8	Y	0.07	Metal	
8	SSC3-261000-0	右下摇臂焊接 Lower right arm welding	1	1	Y	1.27	Metal	
9	BGB/T16674.1-M10×70-37	螺栓 Bolt	8	8	Y	0.0525	Metal	
10	SSC0-000514-0	前摇臂护板(左) Care before Rocker panel (left)	1	1	Y	0.01355	Metal	
11	SSC3-211000-0	左上摇臂焊接 Left arm welding	1	1	Y	1.19	Metal	
12	BGB/T16674.1-M10×50-37	螺栓 Bolt	4	4	Y	0.0395	Metal	
13	BGB/T894.2-32-B8	挡圈 Ring	4	4	Y	0.003	Metal	
14	SSC3-212000-0	球销组合 Global marketing mix	4	4	Y	0.201	Metal	
15	BGB/T6184-M10-37	螺母 Nut	4	4	Y	0.0095	Metal	
16	SSC3-231000-0	左下摇臂焊接 Lower left arm welding	1	1	Y	1.27	Metal	
17	BGB/T9459-M12×1.25-32	开槽螺母 Slotted nut	4	4	Y	0.0125	Metal	
18	BGB/T91-3.2×24-W2	开口销 Cotter pin	4	4	Y	0.001	Metal	
19	SSC3-241000-0	右上摇臂焊接 Right upper arm welding	1	1	Y	1.19	Metal	
20	SSC3-220401-0	前制动管钩4 Front brake pipe hook 4	1	1	Y	0.0125	Metal	

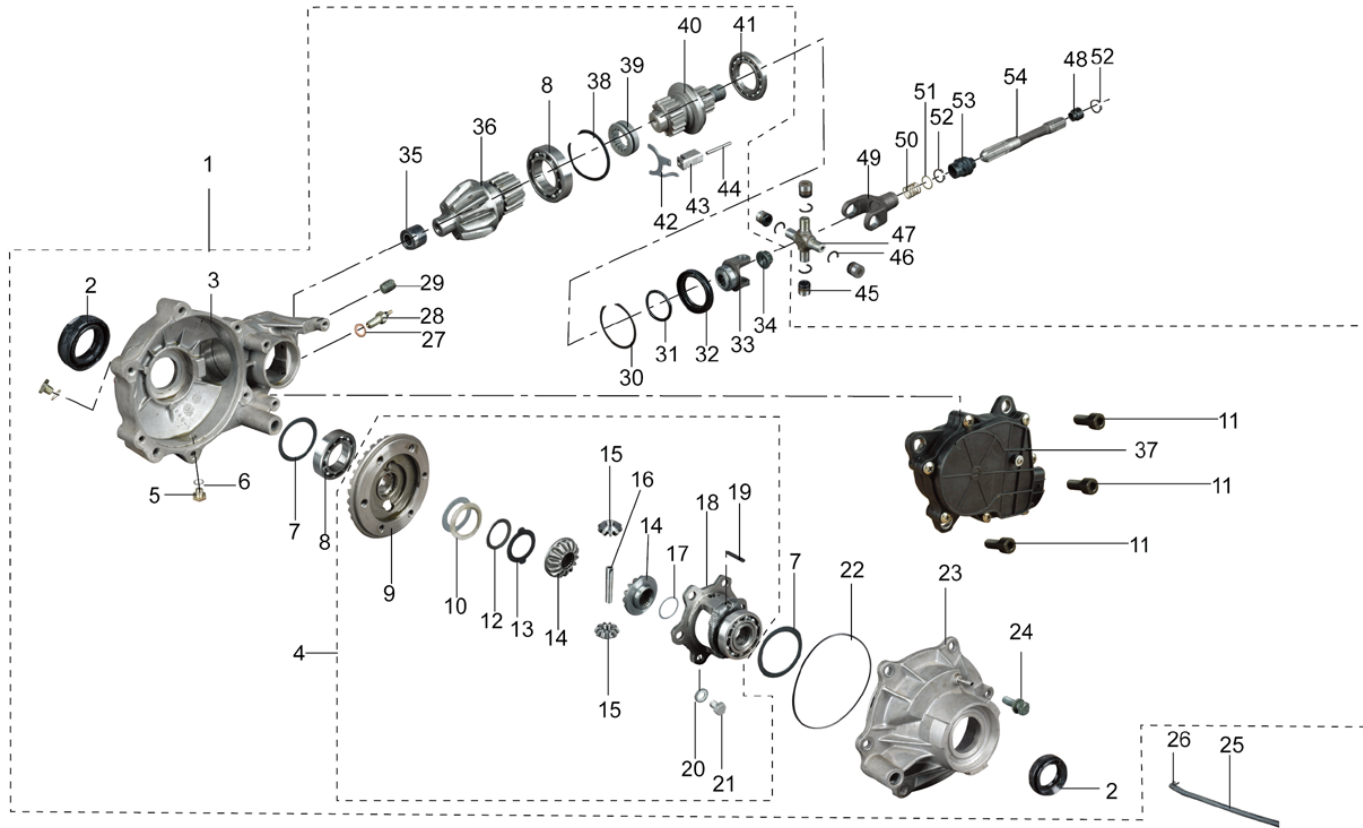
11. Front Drive Gear Box





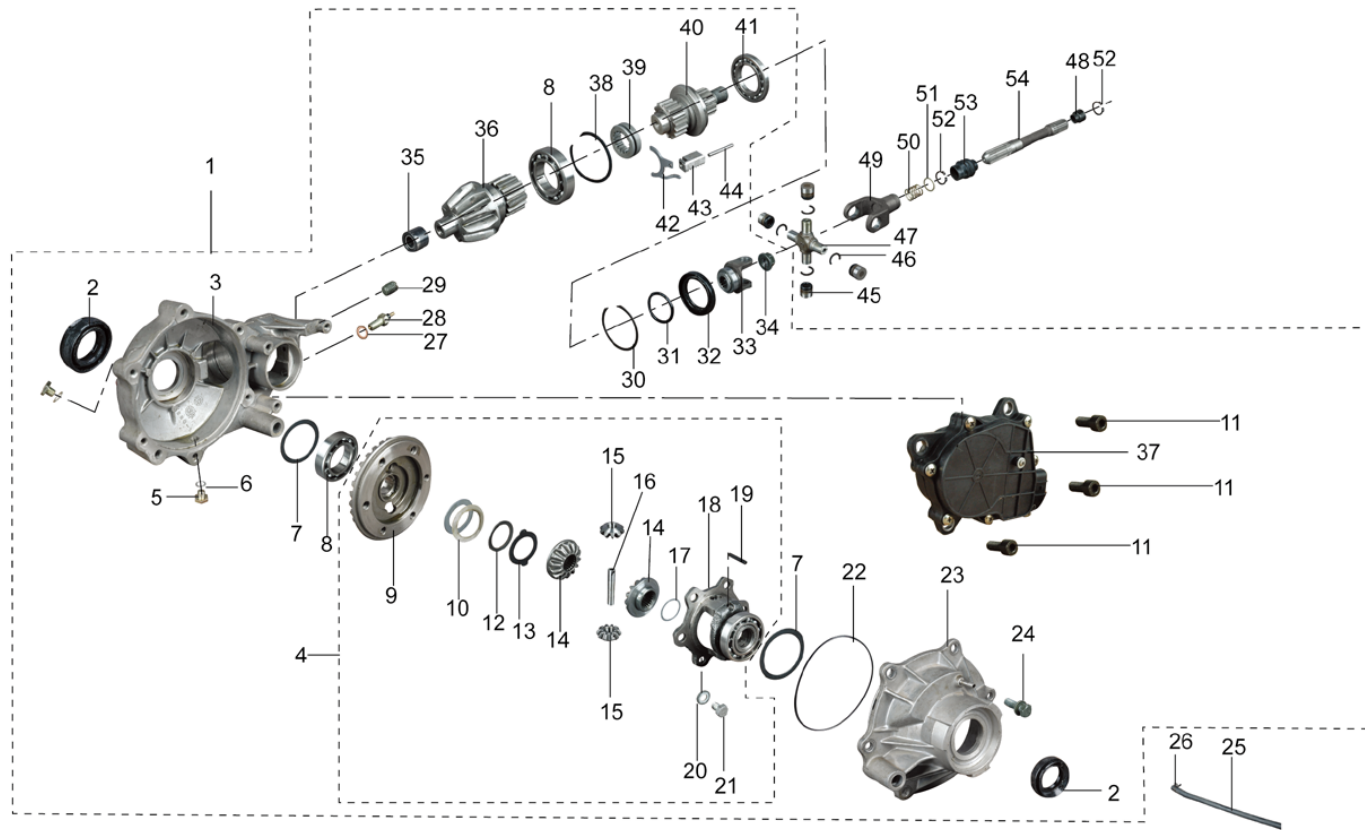
序号 No.	零件代号 Part code	零件名称 Part Name	状态 State		是否 维修 Y/N Maintenance	重量 Weight	属性 Property	备注 Notes	
			EPA款 EPA shall	EEC款 EEC shall					
1	SSC3-960000-0	前驱动齿轮箱组件	Front Drive Gear Box Components	1	1	Y	7.91	Metal	
2	SSC3-966000-0	油封1	Oil Seal 1	2	2	Y	0.011	Rubber	
3	SSC3-961201-0	前驱动箱体	Front Drive Box	1	1	Y	1.31	Metal	
4	SSC3-963000-0	差速器	Differential	1	1	Y	2.74	Metal	
5	SSA3-930003-0	镙塞	Cyprus	2	2	Y	0.0245	Metal	
6	ZA1-600401-0	密封垫圈	Gasket	2	2	Y	0.001	Metal	
7	SSC3-930402-0	推力垫片 (0.3)	Thrust washer (0.3)	1	1	Y	0.0005	Metal	
	SSC3-930402-0A	推力垫片 (0.1)	Thrust washer (0.1)	1	1	Y	0.0005	Metal	
	SSC3-930402-0B	推力垫片 (0.15)	Thrust washer (0.15)	1	1	Y	0.0005	Metal	一组选用件 A group of selected items
	SSC3-930402-0C	推力垫片 (0.4)	Thrust washer (0.4)	1	1	Y	0.0005	Metal	
	SSC3-930402-0E	推力垫片 (0.5)	Thrust washer (0.5)	1	1	Y	0.0005	Metal	
	SSC3-930402-0F	推力垫片 (0.6)	Thrust washer (0.6)	1	1	Y	0.0005	Metal	
8	BGB/T276-6007	轴承	Bearing	3	3	Y	0.1475	Metal	
9	SSC3-963303-0	从动齿轮	Driven gear	1	1	Y	1.1145	Metal	
10	SSC3-963403-0	垫圈	Washer	1	1	Y	0.017	Metal	
11	BGB/T70.3-M8×25-37	螺钉		3	3	Y	0.005	Metal	
12	SSC3-963402-0	碗形垫片	Bowl gasket	1	1	Y	0.01	Metal	
13	SSC3-963002-0	摩擦垫片	Friction pads	1	1	Y	0.013	Metal	
14	SSC3-963301-0	锥齿轮	Bevel Gear	2	2	Y	0.158	Metal	
15	SSC3-963302-0	行星轮	Planetary Gear	2	2	Y	0.0595	Metal	
16	SSC3-963001-0	轴	Axis	1	1	Y	0.0695	Metal	
17	SSC3-963401-0	分组垫片	Group Gasket	1	1	Y	0.002	Metal	
18	SSC3-963201-0	差速器安装座	Differential Block Installation	1	1	Y	0.76	Metal	
19	BGB/T879.1-4×26-W7	销	Pin	1	1	Y	0.001	Metal	
20	BGB/T97.1-10-140HV-37	垫圈	Washer	6	6	Y	0.0035	Metal	

11. Front Drive Gear Box



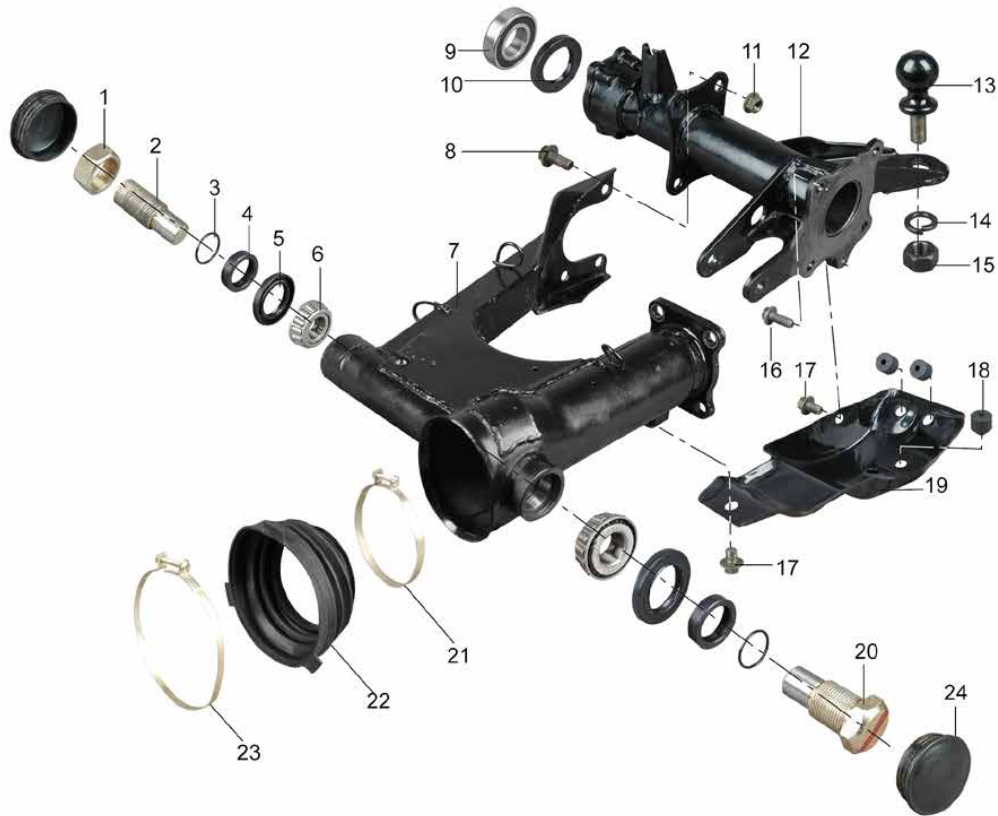
序号 No.	零件代号 Part code	零件名称 Part Name	状态 State		是否 维修 Y/N Maintenance	重量 Weight	属性 Property	备注 Notes	
			EPA款 EPA shall	EEC款 EEC shall					
21	BGB/T5786-M10×1.25×14.5-37	螺栓	Bolt	6	6	Y	0.018	Metal	
22	BGB/T3452.1-140.0×2.65	O型密封圈	O-ring	1	1	Y	0.001	Rubber	
23	SSC3-962000-0	前驱动箱盖组合	Before the drive lid assy	1	1	Y	0.6605	Metal	
24	BGB/T9074.15-M8×25-37	带垫圈螺栓	Bolt with washer	6	6	Y	0.015	Metal	
25	SSC0-000604-0	前驱动齿轮箱通气管	Ventilation tube front drive gear box	1	1	Y	0.023	Rubber	
26	SSC0-000703-0	通气管钢丝夹	Snorkel wire clip	1	1	Y	0.0005	Metal	
27	FG-500404-0	垫圈	Washer	1	1	Y	0.001	Metal	
28	FG-508000-0	空档开关	Gap switch	1	1	Y	0.0155	Metal	
29	BGB/T77-M8×10-37	螺钉	Screw	1	1	Y	0.0065	Metal	
30	SSC3-960004-0	卡圈2	Card Ring 2	1	1	Y	0.0035	Metal	
31	BGB/T3452.1-28.0×2.65	O型密封圈	O-ring	1	1	Y	0.002	Metal	
32	SSC3-967000-0	油封	Oil seal	1	1	Y	0.0105	Metal	
33	SSC3-960002-0	万向节前接头	Preganglionic Universal Joints	1	1	Y	0.287	Metal	
34	BGB/T6177.2-M14×1.5-37	螺母	Nut	1	1	Y	0.033	Metal	
35	SSC3-965000-0	滚针轴承	Needle roller bearings	1	1	Y	0.021	Metal	
36	SSC3-960303-0	主动齿轮轴	Gear shaft	1	1	Y	0.4655	Metal	
37	SSC5-580000-5	电动二/四驱驱动机构		1	1	Y	0.3365		
38	SSC3-960003-0	卡圈1	Card Space 1	1	1	Y	0.0035	Metal	
39	SSC3-960302-0	内花键套	Spline sleeve	1	1	Y	0.1005	Metal	
40	SSC3-960301-0	花键轴	Spline shaft	1	1	Y	0.2905	Metal	
41	BGB/T276-16008	轴承	Bearing	1	1	Y	0.1235	Metal	
42	SSC3-960402-0	拨叉	Fork	1	1	Y	0.0275	Metal	

## 11. Front Drive Gear Box



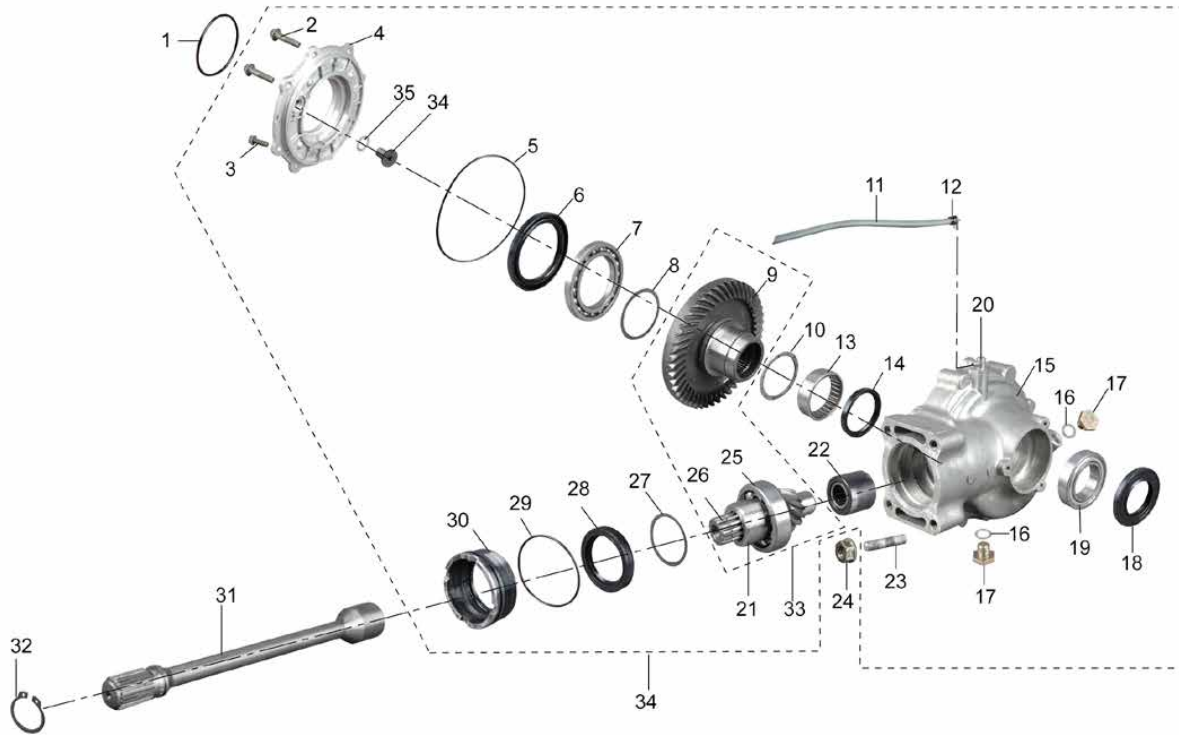
序号 No.	零件代号 Part code	零件名称 Part Name	状态 State		是否 维修 Y/N Maintenance	重量 Weight	属性 Property	备注 Notes	
			EPA款 EPA shall	EEC款 EEC shall					
43	SSC3-960304-0	齿条	Rack	1	1	Y	0.025	Metal	
44	SSC3-960001-0	滑块轴	Slide shaft	1	1	Y	0.0065	Metal	
45	FG-586000-0	滚针轴承	Needle roller bearings	4	4	Y	0.0255	Metal	
46	FG-580402-0	卡圈	Card Space	4	4	Y	0.0005	Metal	
47	F3-584000-0	十字节后接头	Cross postganglionic connector	1	1	Y	0.086	Metal	
48	SSC0-000602-0	前传动轴保护套	Front drive shaft protection sleeve	1	1	Y	0.005	Metal	
49	F3-586000-0	万向节前接头组合 (前驱)	Universal Joints postganglionic former assy (precursor)	1	1	Y	0.287	Metal	
50	SSC0-000704-0	压簧	Compressed spring	1	1	Y	0.0165	Metal	
51	SSC0-000406-0	平垫圈	Flat washer	1	1	Y	0.001	Metal	
52	BGB/T894.1-19-B8	挡圈	Ring	2	2	Y	0.001	Metal	
53	SSC0-000601-0	前传动轴波纹管	Drive Shaft Bellows before	1	1	Y	0.0115	Metal	
54	SSC0-000001-0	前传动轴	Front drive shaft	1	1	Y	0.328	Metal	

12. Rear Wheel Fork



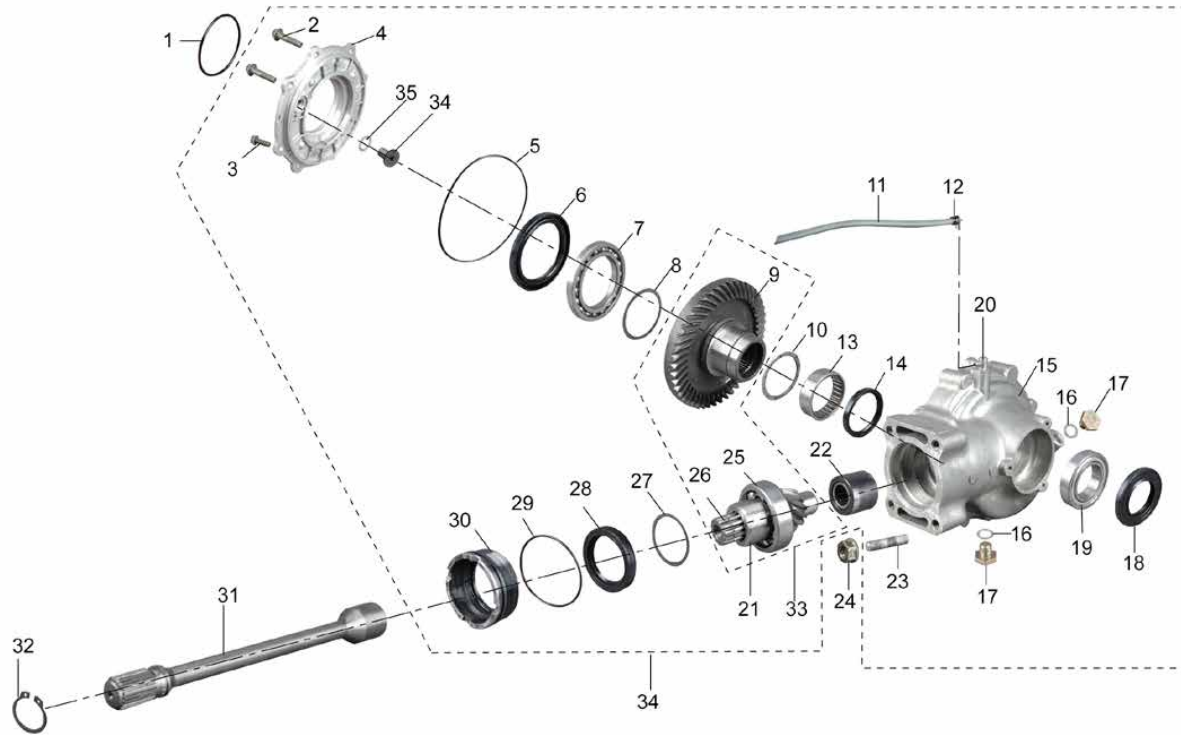
序号 No.	零件代号 Part code	零件名称 Part Name	状态 State		是否 维修 Y/N Maintenance	重量 Weight	属性 Property	备注 Notes	
			EPA款 EPA shall	EEC款 EEC shall					
1	SSA0-000007-0	后臂螺母	After the arm nut	1	1	Y	0.024	Metal	
2	SSA0-000005-0	后臂连接螺栓 (右)	After connection stud arm (right)	1	1	Y	0.125	Metal	
3	BJB/T6659-1.22×17	O型圈	O-ring	2	2	Y	0.001	Metal	
4	SSA3-610001-0	轴套	Sleeve	2	2	Y	0.01	Rubber	
5	SSA3-614000-0	油封	Oil seal	2	2	Y	0.0075	Rubber	
6	BGB/T297-30203	轴承30203	Bearing 30203	2	2	Y	0.0495	Metal	
7	SSC3-611000-0	后轮叉组合	Rear wheel fork assy	1	1	Y	6.1	Metal	
8	BQ/JRYP33-M12×1.25×25-37	螺栓	Bolt	4	4	Y	0.0415	Metal	
9	BGB/T276-6206-2RS	轴承	Bearing	1	1	Y	0.2	Metal	
10	SSA3-617000-0	油封	Oil seal	1	1	Y	0.023	Rubber	
11	BQ/JRYP34-M12×1.25-37	螺母	Nut	4	4	Y	0.02	Metal	
12	SSC3-612000-0	后轮轴套筒	Rear axle sleeve	1	1	Y	3.78	Metal	
13	SSA0-004001-2	拖车链接销	Trailer coupling pins			Y	0.7015	Metal	选用件 Selected piEECs
14	BGB/T93-20-37	弹垫	Elastic pad			Y	0.015	Metal	选用件 Selected piEECs
15	BGB/T6170-M20×1.75-37	螺母	Nut			Y	0.0625	Metal	选用件 Selected piEECs
16	BQ/JRYP33-M10×1.25×25-37	螺栓	Bolt	4	4	Y	0.0255	Metal	
17	BGB/T16674.1-M8×12-37	螺栓	Bolt	2	2	Y	0.011	Metal	
18	SSA0-000605-0	齿轮箱下盖缓冲垫	Cushion under the gear box cover	3	3	Y	0.0055	Rubber	
19	SSA0-000404-0	齿轮箱下盖	Gearbox Lower Cover	1	1	Y	0.33	Plastic	
20	SSA0-000006-0	后臂连接螺栓 (左)	After the arm connection bolts (left)	1	1	Y	0.143	Metal	
21	SSC3-614000-0	后传动轴夹箍组合	The clamps after the Assy Shaft	1	1	Y	0.023	Metal	
22	SSC3-610601-0	橡胶管	Rubber tube	1	1	Y	0.079	Metal	
23	SSC0-002000-0	夹箍带组合 (前)	The clamps with assy (ago)	1	1	Y	0.022	Metal	
24	SSA0-000506-0	后臂轴防尘罩	After the arm shaft dust cover	2	2	Y	0.006	Plastic	

13. After the drive gear box



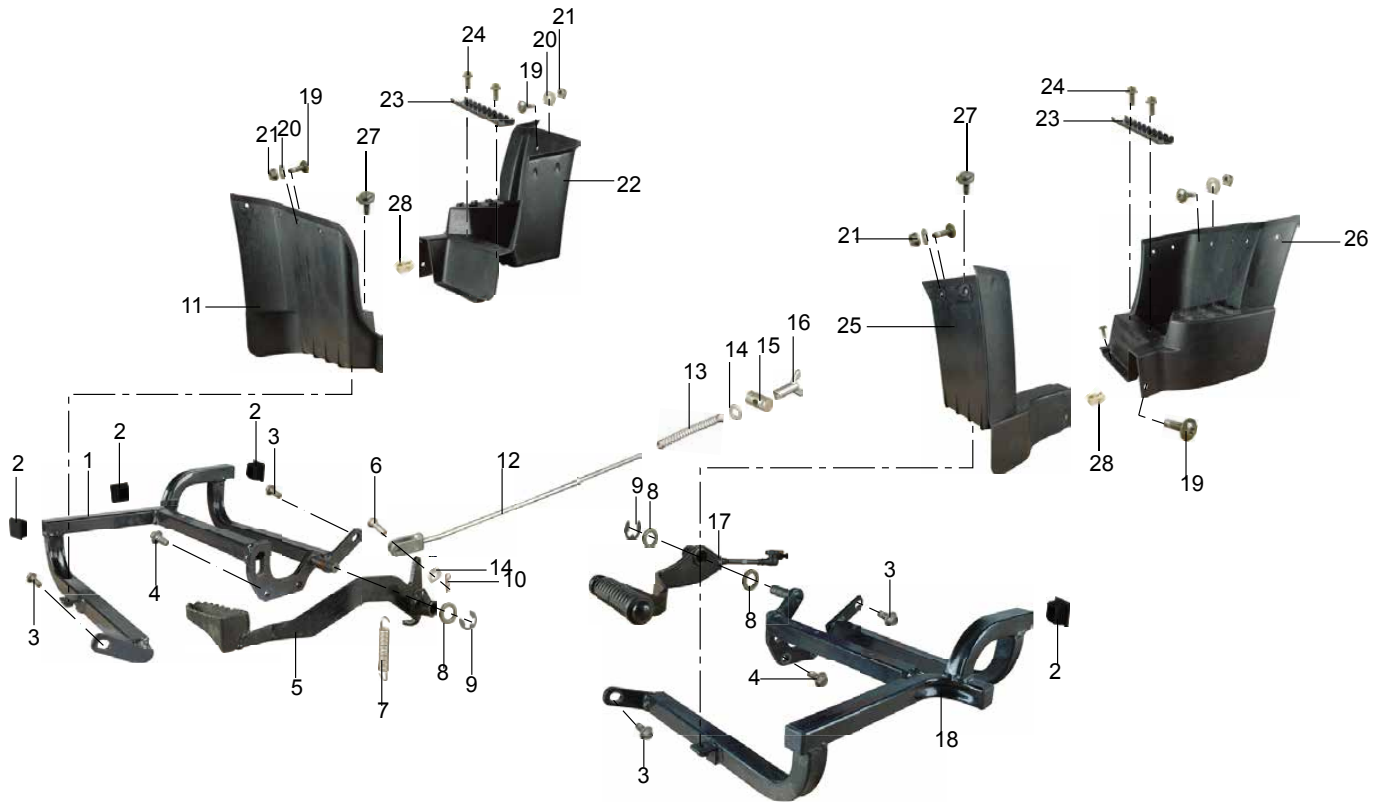


序号 No.	零件代号 Part code	零件名称 Part Name	状态 State		是否 维修 Y/N Maintenance	重量 Weight	属性 Property	备注 Notes	
			EPA款 EPA shall	EEC款 EEC shall					
1	BGB/T3452.1-85×3.55G	O型圈	O-ring	1	1	Y	0.004	Rubber	
2	BQ/JRYP33-M10×1.25×45-6g-37	螺栓	Bolt	2	2	Y	0.015	Metal	
3	BGB/T9074.1-M8×25-37	螺栓组合件	Bolt assembly	6	6	Y	0.36	Metal	
4	SSA3-930203-0	传动齿轮箱盖	Transmission gear box cover	1	1	Y	0.6	Metal	
5	BGB/T3452.1-155×2.65G	O型圈	O-ring	1	1	Y	0.0035	Rubber	
6	SSA3-934000-0	驱动齿轮箱盖油封	Drive Gear Cover Seal	1	1	Y	0.034	Metal	
7	BGB/T276-16013	滚动轴承	Rolling	1	1	Y	0.2875	Metal	
8	SSA3-930403-0	环行齿轮垫片0.4	0.4 ring gear gasket	1	1	Y	0.0125	Metal	
9	SSC3-938000-0	变速齿轮	Change gear	1	1	Y	2.48	Metal	
10	SSA3-930402-0	推力垫片 ( 1.6 )	Thrust washer (1.6)	1	1	Y	0.04	Metal	
11	SSC0-000605-0	后驱动齿轮箱通气管	After the drive gear snorkel	1	1	Y	0.0385	Rubber	
12	SSA0-000802-0	后制动器通气管夹子	After the brake ventilation tube clip	1	1	Y	0.0005	Metal	
13	SSA3-935000-0	滚针轴承	Needle roller bearings	1	1	Y	0.1245	Metal	
14	SSA3-933000-0	油封	Oil seal	1	1	Y	0.016	Rubber	
15	SSA3-930201-0	驱动齿轮箱体	Drive gear box	1	1	Y	1.94	Metal	
16	ZA1-600401-0	密封衬垫	Sealing gasket	2	2	Y	0.001	Metal	
17	SSA3-930003-0	螺塞	Plug	2	2	Y	0.023	Metal	
18	SSA3-931000-0	油封	Oil seal	1	1	Y	0.017	Rubber	
19	BGB/T276-6008-Z	滚动轴承	Rolling	1	1	Y	0.188	Metal	
20	SSA3-930202-0	通气接头	Ventilation fittings	1	1	Y	0.018	Metal	
21	SSA3-930002-0	衬套	Bush	1	1	Y	0.1	Metal	
22	SSA3-936000-0	滚针轴承	Needle roller bearings	1	1	Y	0.03	Metal	
23	SSA3-930001-0	双头螺柱	Stud	4	4	Y	0.0225	Metal	
24	BQ/JRYP34-M10×1.25-37	螺母	Nut	4	4	Y	0.0105	Metal	
25	BGB/T276-6305	滚动轴承	Rolling	1	1	Y	0.2	Metal	



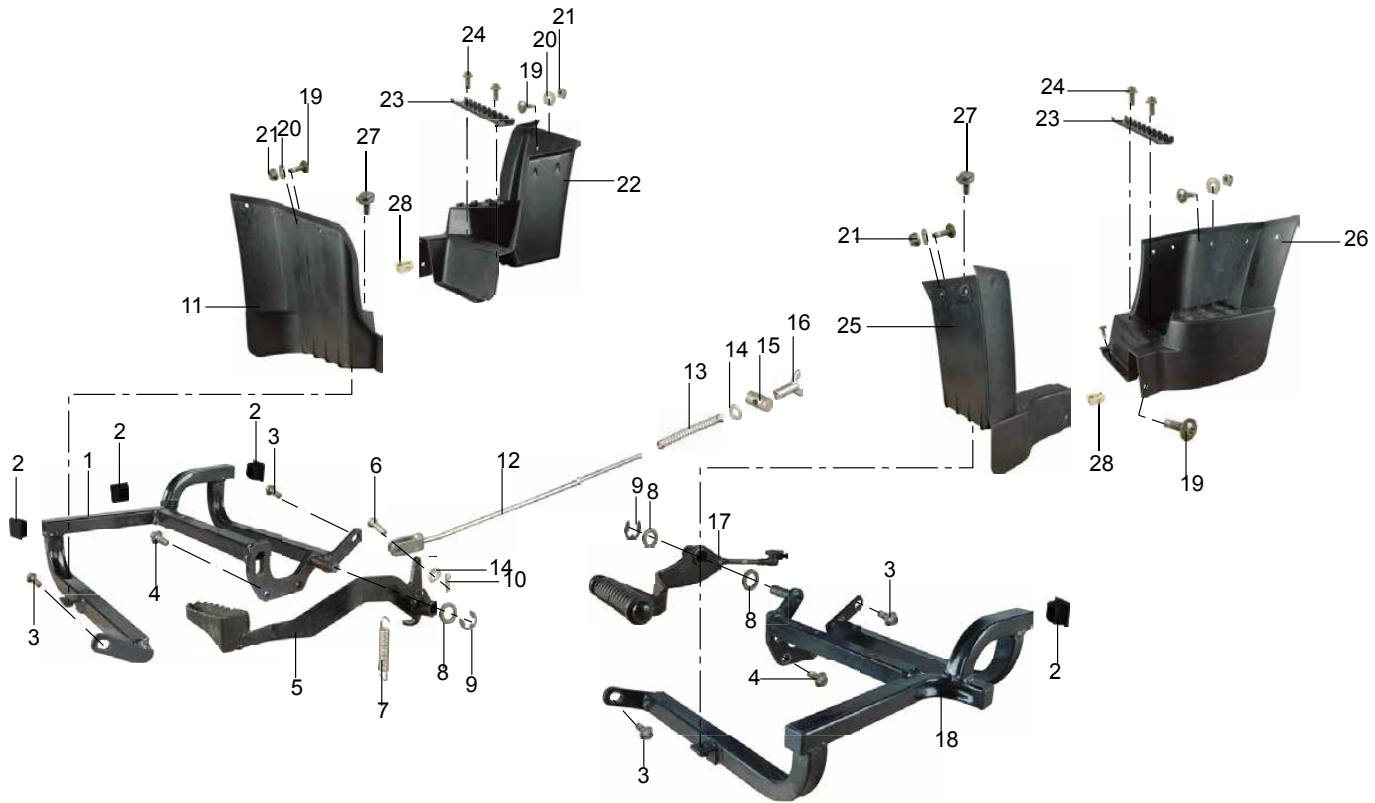
序号 No.	零件代号 Part code	零件名称 Part Name		状态 State		是否 维修 Y/N Mainte- nance	重量 Weight	属性 Property	备注 Notes
				EPA款 EPA shall	EEC款 EEC shall				
26	SSC3-937301-0	主驱动齿轮	Main drive gear	1	1	Y	0.31	Metal	
27	SSC3-930402-0	推力垫片 ( 0.15 )	Thrust washer (0.15)	1	1	Y	0.0005	Metal	
28	SSA3-932000-0	轴承衬圈油封	Bearing liner ring seals	1	1	Y	0.0145	Rubber	
29	SSA3-930601-0	O形圈	O-ring	1	1	Y	0.0035	Metal	
30	SSA3-930004-0	轴承衬圈	Bearing liner ring	1	1	Y	0.206	Metal	
31	SSC0-000002-0	后传动轴	After the drive shaft	1	1	Y	0.491	Metal	
32	BGB/T894.1-22-B8	挡圈	Ring	1	1	Y	0.001	Metal	
33	SSC3-937000-0	锥齿轮付	Bevel gear to pay	1	1	Y	3.2	Metal	
34	SSC3-930001-0	限位块	Limit block	1	1	Y	0.012	Metal	
35	SSC3-930401-0	调整垫片	Adjustment washer	1	1	Y	0.001	Metal	

14. Brake pedal, put feet

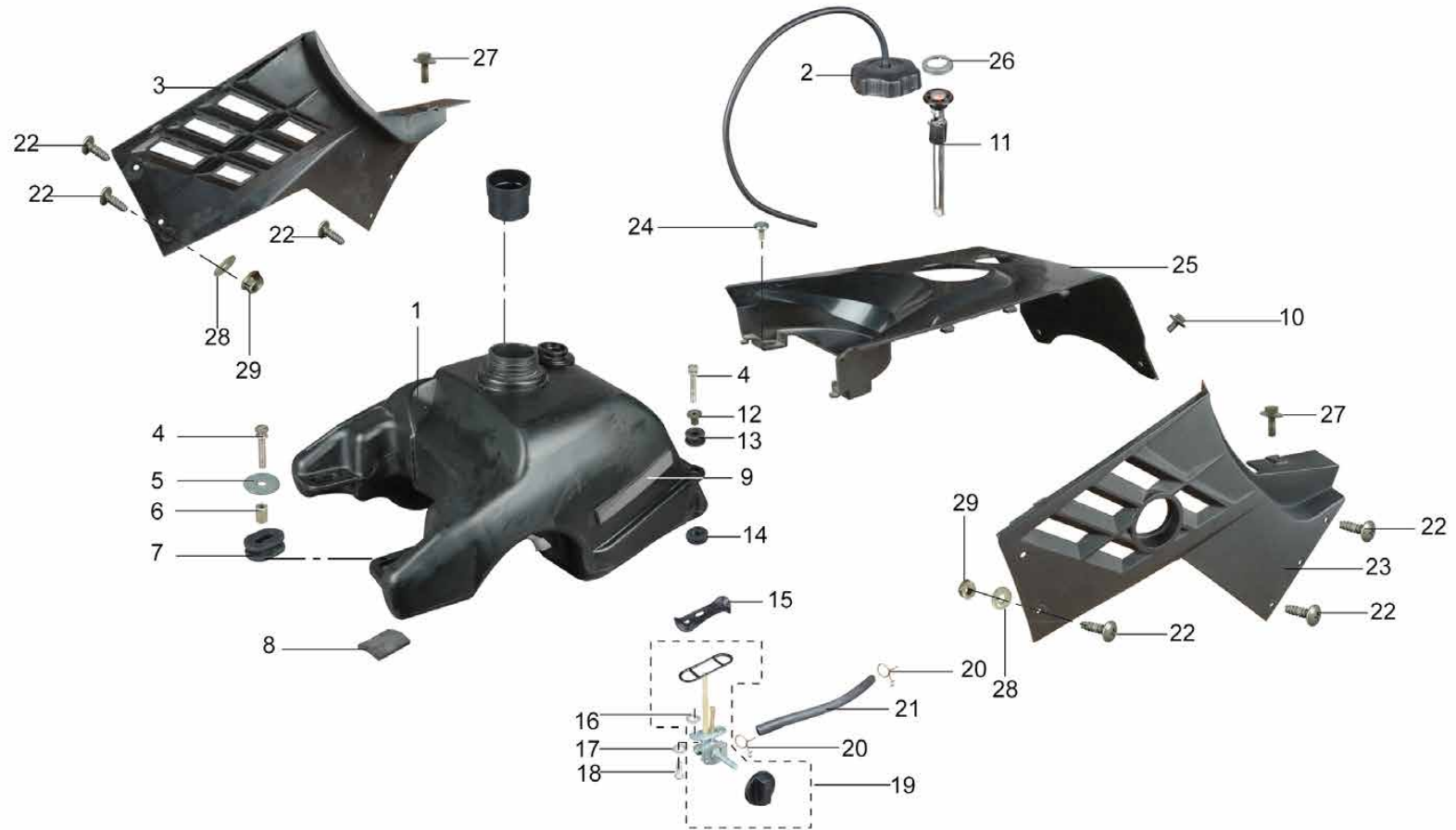


序号 No.	零件代号 Part code	零件名称 Part Name	状态 State		是否 维修 Y/N Maintenance	重量 Weight	属性 Property	备注 Notes	
			EPA款 EPA shall	EEC款 EEC shall					
1	SSC3-670000-5	右搁脚组合	Assy of the right footrest	1	1	Y	2.15	Metal	
2	SSC3-100601-0	方塞	Square plug	6	6	Y	0.002	Metal	
3	BGB/T16674.1-M8×20-37	螺栓	Bolt	4	4	Y	0.002	Metal	
4	BQ/ JRYP33-M10×1.25×22-37	螺栓	Bolt	4	4	Y	0.005	Metal	
5	SSC4-331000-5	后制动踏板	Rear brake pedal	1	1	Y	0.58	Metal	
6	SSC4-230404-2	插销	Bolt	1	1	Y	0.0055	Metal	
7	SSC0-000701-0	后制动拉簧	Rear brake extension spring	1	1	Y	0.0125	Metal	
8	SSC0-000410-0	垫圈	Washer	3	3	Y	0.001	Metal	
9	BGB/T896-12-B8	挡圈	Ring	2	2	Y	0.0015	Metal	
10	SSC4-230202-2	弹簧卡销	Spring card sales	1	1	Y	0.0001	Metal	
11	SSC0-000503-5	右脚踏前体	The right pedal precursors	1	1	Y	2.91	Plastic	
12	SSC4-332000-0	后制动拉杆组合	Assy rear brake lever	1	1	Y	0.1225	Metal	
13	JS125-00-26	弹簧	Spring	1	1	Y	0.004	Metal	
14	BGB/T97.1-6-32	垫圈	Washer	2	2	Y	0.001	Metal	
15	CY80-00-10	销	Pin	1	1	Y	0.0155	Metal	
16	SSA0-000201-0	调节螺母	Adjusting nut	1	1	Y	0.0115	Metal	
17	SSC3-680000-5	换挡杆组合	Shift Rod	1	1	Y	0.485	Metal	
18	SSC3-660000-5	左搁脚组合	Assy of left footrest	1	1	Y	2.15	Metal	
19	BGB/T947-M6×20-37	螺钉	screw	26	26	Y	0.005	Metal	
20	BGB/T96.1-6-37	垫圈	Washer	20	20	Y	0.002	Metal	
21	BGB/T6184-M6-37	六角锁紧螺母	Hexagon nuts	20	20	Y	0.002	Metal	
22	SSC0-000507-5	右脚踏后体	After the body of the right pedal	1	1	Y	2.91	Plastic	
23	SSC0-000414-5	搁脚压板	Footrest plate	2	2	Y	0.58	Metal	
24	BGB/T16674.1-M8×16-37	六角法兰面螺栓	Hexagon flange bolts	4	4	Y	0.005	Metal	

14. Brake pedal, put feet



序号 No.	零件代号 Part code	零件名称 Part Name		状态 State		是否 维修 Y/N Maintenance	重量 Weight	属性 Property	备注 Notes
				EPA款 EPA shall	EEC款 EEC shall				
25	SSC0-000502-5	左脚蹬前体	The left pedal precursors	1	1	Y	2.91	Plastic	
26	SSC0-000506-5	左脚蹬后体	After the body of the left pedal	1	1	Y	2.91	Plastic	
27	SSC0-000411-5	螺母夹M6	M6 nut clip	6	6	Y	0.005	Metal	
28	BQ/JRYP1-CM6×20-37	螺栓和垫圈组合件	Bolt and washer	2	2	Y	0.001	Metal	





序号 No.	零件代号 Part code	零件名称 Part Name	状态 State		是否 维修 Y/N Maintenance	重量 Weight	属性 Property	备注 Notes	
			EPA款 EPA shall	EEC款 EEC shall					
1	SSC3-312000-0	油箱体	Tank body	1		Y	4.11	Plastic	
	SSC3-312000-0AA	油箱体	Tank body		1	Y	4.11	Plastic	
2	SSC3-311000-0	油箱盖组合	assy of fuel tank cap	1	1	Y	0.0725	Plastic	
3	SSC0-030000-5	右侧盖组合	The right side cover assy	1	1	Y	0.1135	Plastic	
4	BGB/T9074.15-M6×40-32	螺栓组合件	Bolt assembly	4	4	Y	0.009	Metal	
5	SSA0-000403-0	平垫圈30	30 flat washers	2	2	Y	0.0105	Metal	
6	SSA0-000002-0	油箱安装衬套	Tank mounting sleeve	2	2	Y	0.003	Metal	
7	SSA0-000608-0	油箱胶套1	1 tank sleeve	2	2	Y	0.025	Rubber	
8	SSC3-310502-0	下减震垫	Under the shock pad	2	2	Y	0.001	Rubber	
9	SSC3-310501-0	上减震垫	The shock absorption pad	2	2	Y	0.005	Rubber	
10	BQ/JRYP1-CM6×14-37	螺栓	Bolt	4	4	Y	0.0065	Metal	
11	SSC3-314000-0	燃油指示表	Fuel instruction sheet	1	1	Y	0.022	Metal	
12	SSC0-007000-0	油箱后安装衬套	After the installation of fuel tank bush	2	2	Y	0.009	Rubber	
13	SSA0-000609-0	油箱胶套2	Tank pouches 2	2	2	Y	0.045	Rubber	
14	SSC0-000610-0	油箱后胶套	After the sleeve tank	2	2	Y	0.011	Rubber	
15	SSC3-310601-0	胶垫	Pad	1	1	Y	0.001	Rubber	
16	SSA3-310601-0	垫圈6	Washer 6	2	2	Y	0.0005	Metal	
17	BGB/T97.1-6-32	平垫圈	Flat washer	2	2	Y	0.0005	Metal	
18	BGB/T818-M6×16-02	螺钉	Screw	2	2	Y	0.004	Metal	
19	SSC3-320000-0	油开关	Oil switch	1	1	Y	0.1365		
20	SSC0-000702-0	油管夹	Tubing clip	2	2	Y	0.0005	Metal	
21	SSC0-003000-0	化油器进油管	Carburetor inlet pipe	1	1	Y	0.023	Rubber	
22	SSC3-310401-0	油表安装座	Oil Block Table Installation	1	1	Y	0.005	Metal	
23	SSC0-020000-5	左侧盖组合	Left side cover assy	1	1	Y	0.1135	Plastic	
24	BGB/T947-M6×16-37	螺钉	Screw	2	2	Y	0.0025	Metal	

